

KU 1500

Cavi multipolari di comando e controllo, approvati UL e CSA
Command and control multicore cables, with UL and CSA approvals



	Dati tecnici	Technical data
Conduttore Conductor	1 Rame rosso secondo CEI EN 60228 (CEI 20-29) classe 5	Bare copper complying with CEI EN 60228 (CEI 20-29) class 5
Isolamento ed identificazione anime Insulation and core identification	2 Miscela di PVC classe 43 secondo UL 1581. Anime numerate con giallo/verde	PVC compound class 43 according to UL 1581. Numbered cores with yellow/green
Guaina Jacket	3 Miscela di PVC classe 43 secondo UL 1581. Colore grigio RAL 7001	PVC compound class 43 according to UL 1581. Colour grey RAL 7001
Tensione di lavoro Operating voltage	1000 V	1000 V
Temperatura di lavoro Operating temperature	Posa fissa -30 ÷ 90 °C Applicazioni flessibile -5 ÷ 80 °C	Fixed installation -30 ÷ 90 °C Flexible application -5 ÷ 80 °C
Raggio minimo di curvatura per posa fissa Minimum bending radius for fixed installation	5 x diametro esterno	5 x outer diameter
Comportamento al fuoco Fire behaviour	Prova di non propagazione fiamma UL 758 e prova FT-1 CSA C.22.2 n°210	Cable flame test per UL 758 and FT-1 test per CSA C.22.2 n°210
Emissione gas alogenidrici Halogen gas emission	≤ 18% IEC 60754, CEI EN 50267-2	≤ 18% IEC 60754, CEI EN 50267-2
Resistenza agli oli industriali Industrial oil resistance	IEC CEI EN 60811-2-1	IEC CEI EN 60811-2-1
Assorbimento d'acqua Water absorption	IEC CEI EN 60811-1-3	IEC CEI EN 60811-1-3
Direttiva ATEX ATEX Directive	Disponibili su richiesta	Available upon request

Questa serie di cavi è idonea per i sistemi di controllo e di comando utilizzati per le macchine utensili, per le catene di montaggio, interconnessione tra pannelli di controllo e macchinari vari.

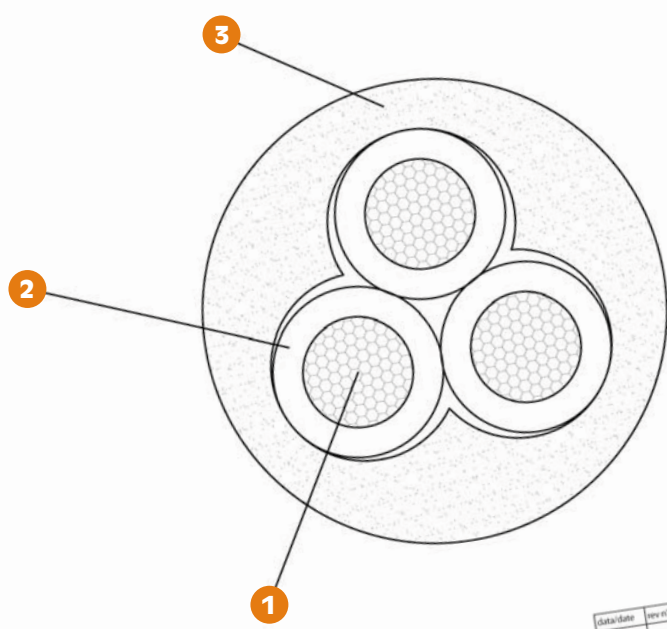
Adatto per essere installato in ambienti secchi e umidi, ha una moderata resistenza agli oli.

**Approvato UL/CSA:
90°C 1000V style 21179**

Such cables are suitable for control and command system employed for machine tools, assembly lines, connection between control panels and devices for generic industrial equipment. It is suitable to be installed both in dry and damp environment, it shows moderated oil resistance.

**UL/CSA approved:
90°C 1000V style 21179**

8
 D
 C
 A PROPRIETÀ DI UNIKA E NE È VIETATA LA RIPRODUZIONE ANCHE PARZIALE O LA VISIONE A TERZI A TERMINI DI LEGGE



UNIKA
SPECIAL CABLES

cavo tipo/cable type: KU 1500

costruzione cavo/cable structure:

cliente/customer:

ISO tecnico

data/date: rev: modifiche / changes

codice code	n° anime x sezione cores x cross section	diametro esterno outer diameter (mm)	massa Cu mass [Kg/km]	massa cavo cables mass [Kg/km]
24024	2x0,50	5	10	29,7
24034	3G0,50	5,2	15	37,3
24044	4G0,50	5,7	20	46,9
24054	5G0,50	6,4	24	57,9
24064	6G0,50	6,9	29	67,2
24074	7G0,50	6,9	34	74,4
24104	10G0,50	8,5	48	101,1
24124	12G0,50	8,7	58	115,6
24164	16G0,50	9,9	77	153,2
24184	18G0,50	10,4	87	170
24204	20G0,50	10,9	96	185,6
24254	25G0,50	12,4	120	224,8
24274	27G0,50	12,4	130	244,4
24324	32G0,50	13,4	154	286,5
24344	34G0,50	13,9	164	303,6
24374	37G0,50	13,9	178	324,2
24414	41G0,50	14,9	197	356,4
24504	50G0,50	15,9	240	428
24025	2x0,75	5,4	15	36,9
24035	3G0,75	5,7	22	47,8
24045	4G0,75	6,4	29	62,1
24055	5G0,75	6,9	36	73,4
24065	6G0,75	7,5	44	87
24075	7G0,75	7,5	51	96,6
24105	10G0,75	9,5	72	136,2
24125	12G0,75	9,8	87	158,1
24165	16G0,75	10,8	116	201,7
24185	18G0,75	11,4	130	224,4
24205	20G0,75	11,9	144	244,4
24255	25G0,75	13,7	180	305,4
24275	27G0,75	13,7	195	327,6
24325	32G0,75	14,7	231	381,1
24345	34G0,75	15,5	245	411,1
24375	37G0,75	15,5	267	440,9
24415	41G0,75	16,6	296	484,8
24505	50G0,75	17,6	360	578
24026	2x1	5,9	20	44,9
24036	3G1	6,4	29	60,8

codice code	n° anime x sezione cores x cross section	diametro esterno outer diameter (mm)	massa Cu mass [Kg/km]	massa cavo cables mass [Kg/km]
24046	4G1	7	39	77
24056	5G1	7,6	48	91,5
24066	6G1	8,2	58	106,8
24076	7G1	8,2	68	120
24106	10G1	10,5	96	170,6
24126	12G1	10,8	116	198
24166	16G1	12	154	255
24186	18G1	12,8	173	287,9
24206	20G1	13,5	192	317,9
24256	25G1	15,4	240	387,5
24276	27G1	15,4	260	421,5
24326	32G1	16,6	308	493,2
24346	34G1	17,2	327	520,8
24376	37G1	17,2	356	559,3
24416	41G1	18,7	394	625
24506	50G1	20,4	480	771,5
24027	2x1,5	6,5	29	58,3
24037	3G1,5	6,8	44	76,8
24047	4G1,5	7,4	58	97
24057	5G1,5	8,1	72	118
24067	6G1,5	8,8	87	138,8
24077	7G1,5	8,8	101	156,5
24107	10G1,5	11,3	145	224,1
24127	12G1,5	11,6	173	260
24167	16G1,5	13,1	231	343,2
24187	18G1,5	13,8	260	382,4
24207	20G1,5	14,5	289	421,1
24257	25G1,5	16,6	361	525,1
24277	27G1,5	16,6	389	560,9
24327	32G1,5	17,9	461	657,7
24347	34G1,5	18,8	490	705,4
24377	37G1,5	18,8	533	758,6
24417	41G1,5	20,8	591	863,4
24507	50G1,5	22	721	1030,9
24029	2x2,5	7,9	48	83,4
24039	3G2,5	8,4	72	113
24049	4G2,5	9,3	96	143,7
24059	5G2,5	10,2	120	181,1

codice code	n° anime x sezione cores x cross section	diametro esterno outer diameter (mm)	massa Cu mass [Kg/km]	massa cavo cables mass [Kg/km]
24069	6G2,5	11,1	144	212,3
24079	7G2,5	11,1	168	240,6
24109	10G2,5	14,3	240	343,8
24129	12G2,5	14,8	288	401,7
24169	16G2,5	16,6	384	531
24189	18G2,5	17,5	432	590,6
24209	20G2,5	18,6	480	653
24259	25G2,5	21,8	600	811,8
2402A	2x4	9,6	77	124,8
2403A	3G4	10,2	116	176,5
2404A	4G4	11,1	154	224,3
2405A	5G4	12,4	192	274,3
2406A	6G4	13,6	231	331,8
2407A	7G4	13,6	269	376,8
2402B	2x6	11,1	116	174,6
2403B	3G6	11,8	173	376
2404B	4G6	13,1	231	465
2405B	5G6	14,5	288	576,4
2406B	6G6	16	346	663,8
2407B	7G6	16	404	730
2402D	2x10	14,1	192	300,3
2403D	3G10	15	288	420,5
2404D	4G10	16,7	384	551,4
2405D	5G10	18,6	480	672,8
2406D	6G10	21	576	841,3
2407D	7G10	21	672	955,1
2403E	3G16	18	461	612,1
2404E	4G16	20,7	615	806,6
2405E	5G16	22,7	768	1021,6
2403F	3G25	22,7	720	985,6
2404F	4G25	25	960	1281,5
2405F	5G25	27,6	1200	1581,3
2403G	3G35	25,4	1008	1291,8
2404G	4G35	28,1	1344	1682,5
2405G	5G35	32,1	1680	2147,2
2403H	3G50	30,5	1440	1859
2404H	4G50	33,7	1920	2428,1
2405H	5G50	37,2	2400	2997,5

THIS DRAWING IS THE PROPERTY OF UNIKA Special Cables SpA AND CANNOT BE REPRODUCED UNLESS AUTHORIZED BY WRITING