

UNIDRALL® 2100

Cavi multipolari resistenti all'acqua, approvati UL e CSA
Multicore cables, water resistant, with UL and CSA approvals



	Dati tecnici	Technical data
Conduttore Conductor	1 Rame rosso secondo CEI EN 60228 (CEI 20-29) classe 5	Bare copper complying with CEI EN 60228 (CEI 20-29) class 5
Isolamento ed identificazione anime Insulation and core identification	2 Miscela di PVC classe 43 secondo UL 1581. Anime numerate con giallo/verde (con 3 o più conduttori)	PVC compound class 43 according to UL 1581. Numbered cores with yellow/green (for 3 or more cores)
Guaina Jacket	3 Miscela di PVC classe 43 secondo UL 1581. Colore nero	PVC compound class 43 according to UL 1581. Colour black
Tensione di lavoro Operating voltage	1000 V	1000 V
Temperatura di lavoro Operating temperature	Posa fissa -30 ÷ 80 °C Posa mobile -10 ÷ 80 °C	Fixed application -30 ÷ 80 °C Dynamic installation -10 ÷ 80 °C
Velocità [m/min] Speed	160	160
Accelerazione/ decelerazione [m/s²] Acceleration/ deceleration [m/s²]	5	5
Raggio minimo di curvatura per posa mobile Minimum bending radius for dynamic installation	12 x diametro esterno	12 x outer diameter
Raggio minimo di curvatura per posa fissa Minimum bending radius for fixed installation	5 x diametro esterno	5 x outer diameter
Comportamento al fuoco Fire behaviour	Prova di non propagazione fiamma UL 758 e prova FT-1 CSA C.22.2 n°210	Cable flame test per UL 758 and FT-1 test per CSA C.22.2 n°210
Emissione gas alogenidrici Halogen gas emission	≤ 18% IEC 60754, CEI EN 50267-2	≤ 18% IEC 60754, CEI EN 50267-2
Resistenza agli oli industriali Industrial oil resistance	IEC CEI EN 60811-2-1	IEC CEI EN 60811-2-1
Assorbimento d'acqua Water absorption	IEC CEI EN 60811-1-3	IEC CEI EN 60811-1-3

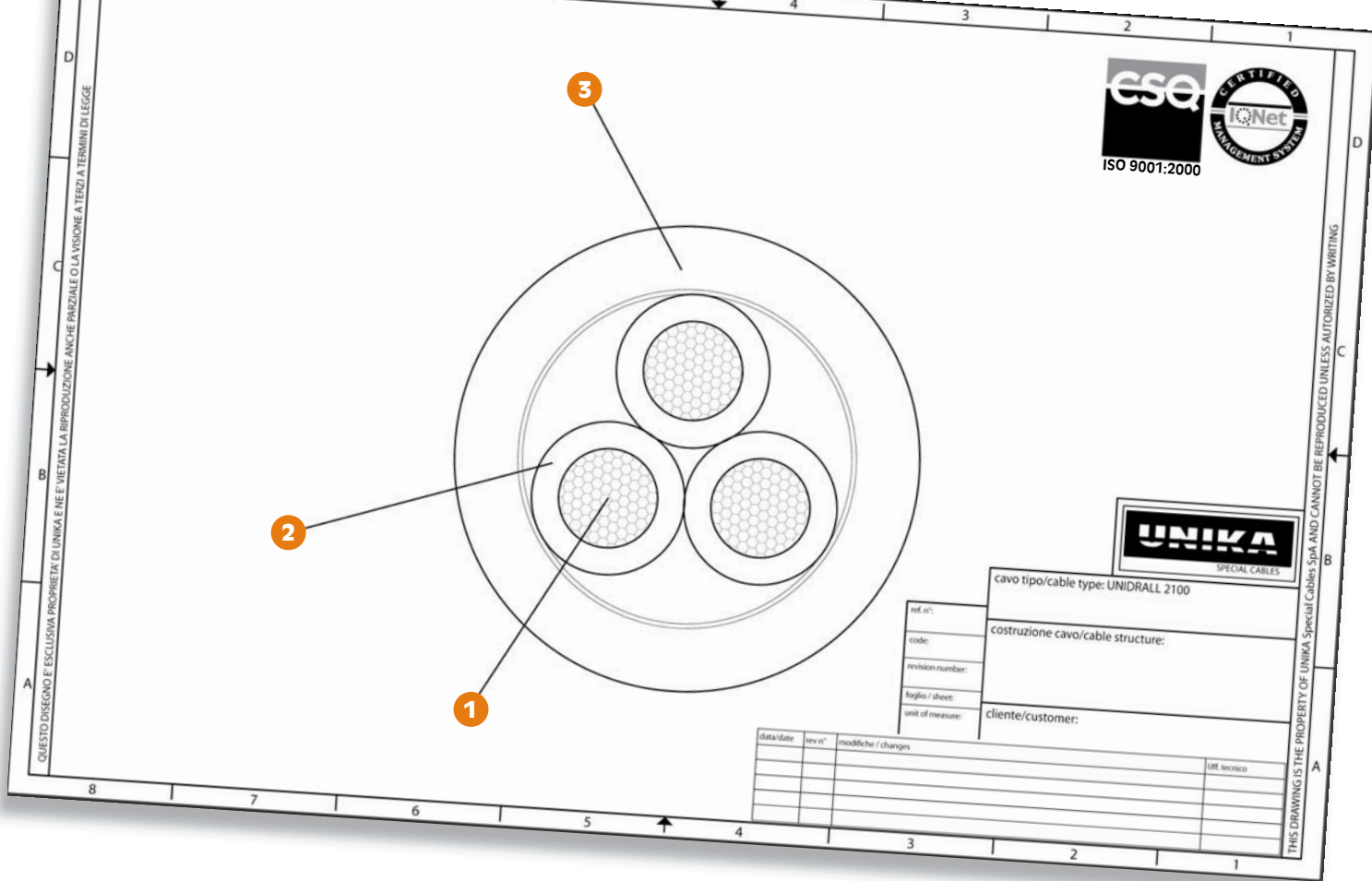
Sono cavi nati per essere installati in impianti per autolavaggio avendo una buona resistenza all'acqua ed al freddo. Sono quindi in grado di resistere a moderate sollecitazioni meccaniche di velocità ed accelerazione.

Pertanto questa serie di cavi è anche idonea per i sistemi di controllo e di comando utilizzati per le macchine utensili, per le catene di montaggio, interconnessione tra pannelli di controllo e macchinari vari sempre nel rispetto delle sollecitazioni meccaniche della scheda.

**Approvato UL/CSA:
80°C 1000V style 2570**

Such cables have been designed to be installed in washing-car systems due to their good water and cold resistance. They are able to withstand moderate mechanical strains (speed and acceleration). Therefore such cables are suitable for control and command system employed for machine tools, assembly lines, connection between control panels and devices for generic industrial equipment always within the mechanical constraints listed below.

**UL/CSA approved:
80°C 1000V style 2570**



codice code	n° anime x sezione cores x cross section	diametro esterno outer diameter [mm]	massa Cu Cu mass [Kg/km]	massa cavo cables mass [Kg/km]
2F024	2x0,50	5,2	10	31,9
2F034	3G050	5,4	15	39,6
2F044	4G0,50	5,9	20	49,4
2F054	5G0,50	6,6	24	60,7
2F074	7G0,50	7,6	34	79,7
2F124	12G0,50	8,9	58	119,4
2F184	18G0,50	10,6	87	174,6
2F254	25G0,50	12,2	120	230,1
2F344	34G0,50	14,1	164	309,7
2F374	37G0,50	14,6	178	330,3
2F025	2x0,75	5,6	15	39,3
2F035	3G0,75	5,9	22	50,3
2F045	4G0,75	6,6	29	65
2F055	5G0,75	7,1	36	76,5
2F075	7G0,75	8,2	51	101,3
2F125	12G0,75	10	87	162,4
2F185	18G0,75	11,6	130	229,4
2F255	25G0,75	13,6	180	311,3
2F345	34G0,75	15,7	245	417,9
2F375	37G0,75	16,2	267	447,6
2F026	2x1	6,1	20	47,5
2F036	3G1	6,6	29	63,6
2F046	4G1	7,2	39	80,1
2F056	5G1	7,8	48	94,9
2F076	7G1	9,1	68	127,5
2F126	12G1	11	116	202,7
2F186	18G1	13	173	293,5

codice code	n° anime x sezione cores x cross section	diametro esterno outer diameter [mm]	massa Cu Cu mass [Kg/km]	massa cavo cables mass [Kg/km]
2F256	25G1	15,1	240	394
2F346	34G1	17,4	327	528,3
2F376	37G1	18,1	356	566,8
2F027	2x1,5	6,7	29	61,4
2F037	3G1,5	7	44	80,6
2F047	4G1,5	7,6	58	100,7
2F057	5G1,5	8,3	72	121,6
2F077	7G1,5	9,9	101	167,8
2F127	12G1,5	11,8	173	265,3
2F187	18G1,5	14	260	389,3
2F257	25G1,5	16,5	360	532,2
2F347	34G1,5	19	490	714
2F377	37G1,5	19,7	533	767
2F029	2x2,5	8,1	48	86,7
2F039	3G2,5	8,6	72	116,5
2F049	4G2,5	9,5	96	147,5
2F059	5G2,5	10,4	120	185,4
2F079	7G2,5	12,2	168	250,3
2F129	12G2,5	15	288	407,8
2F189	18G2,5	17,7	432	597,8
2F259	25G2,5	21,8	600	820,3
2F03A	3G4	10,4	116	180,8
2F04A	4G4	11,3	154	229,9
2F05A	5G4	12,6	192	279,4
2F07A	7G4	14,9	269	388,5
2F03B	3G6	12	173	395
2F04B	4G6	13,3	231	486

codice code	n° anime x sezione cores x cross section	diametro esterno outer diameter [mm]	massa Cu Cu mass [Kg/km]	massa cavo cables mass [Kg/km]
2F05B	5G6	14,7	288	599,9
2F07B	7G6	17,6	404	815,2
2F03D	3G10	15,6	288	427,8
2F04D	4G10	17,2	384	559,6
2F05D	5G10	19,1	480	681,8
2F07D	7G10	23,2	672	965,4
2F03E	3G16	18,2	461	619,6
2F04E	4G16	20,7	615	815
2F05E	5G16	22,7	768	1021,6
2F03F	3G25	22,7	720	985,6
2F04F	4G25	25	960	1281,5
2F05F	5G25	27,8	1200	1581,3

Per eventuali ordini utilizzare il nostro codice qui riportato. Aggiungere il seguente suffisso per le specifiche richieste:

- X anime nere numerate senza giallo/verde
- D colorazione UNEL 00722

For any possible order, please use our code here below listed. Add the following suffix for any specific requests:

- X numbered black cores without yellow/green
- D colour code HD 308