

UNIDRALL® 2500 UL

Cavi multipolari non schermati, per il comando, controllo e segnalamento per installazione in catene portacavi
Multicore not shielded cables, for commanding, controlling and signalling for chain installations



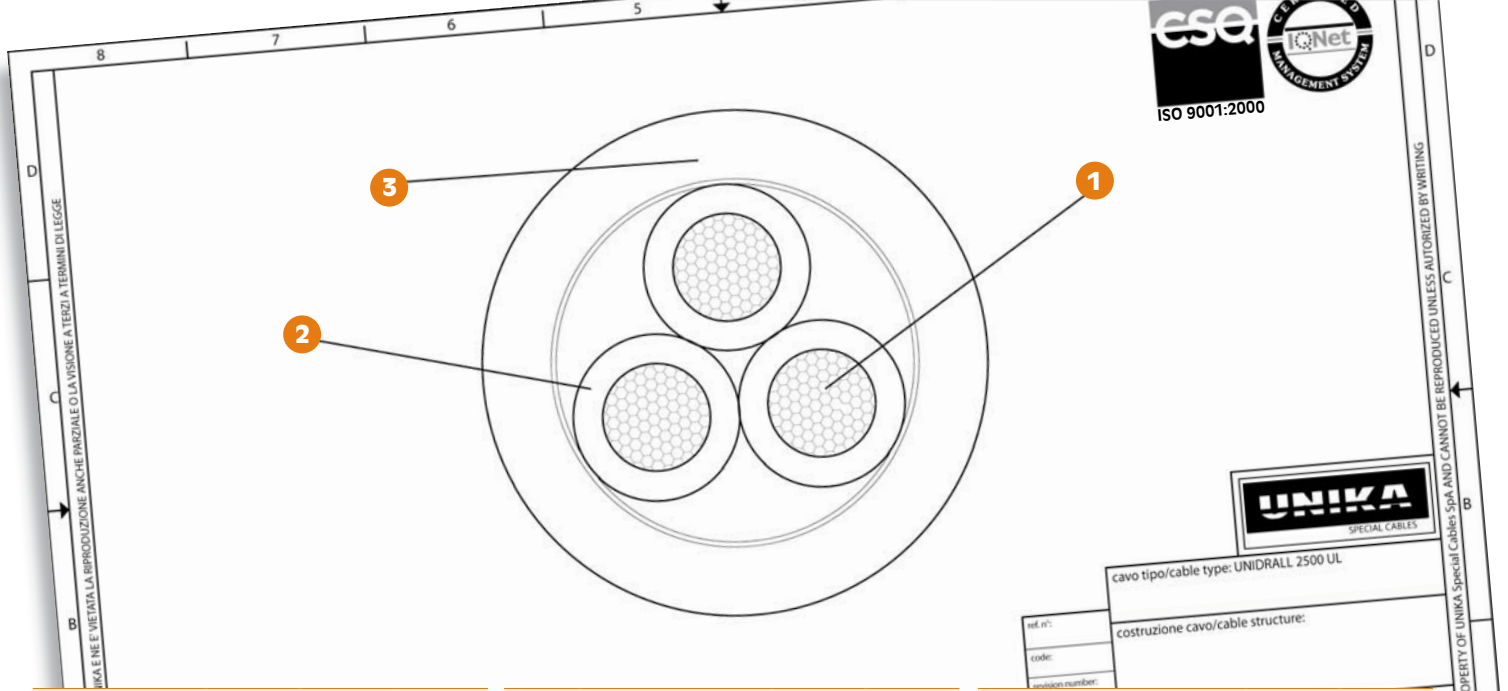
	Dati tecnici	Technical data
Conduttore Conductor	1 Rame rosso secondo CEI EN 60228 (CEI 20-29) classe 6	Bare copper complying with CEI EN 60228 (CEI 20-29) class 6
Isolamento ed identificazione anime Insulation and core identification	2 Poliolefina per $S = 0,14 \div 0,34$ mm ² e colori secondo DIN 47100 PVC classe 43 secondo UL 1581 per $S \geq 0,50$ mm ² , anime nere numerate con giallo/verde (con 3 o più conduttori). Nastro non tessuto su ogni strato	Polyolefine for $S = 0,14 \div 0,34$ mm ² , colours according to DIN 47100 PVC class 43 according to UL1581 for $S \geq 0,50$ mm ² , black numbered cores with yellow green (for 3 or more cores). Non woven tape on each layer
Guaina Jacket	3 PVC classe 43 secondo UL 1581. Colore grigio RAL 7040	PVC class 43 according to UL1581. Colour grey RAL 7040
Tensione di lavoro Operating voltage	1000 V	1000 V
Tensione di prova Test voltage	2000 V / 2500 V	2000 V / 2500 V
Resistenza di isolamento Insulation resistance	> 20 MΩ·km	> 20 MΩ·km
Temperatura di lavoro Operating temperature	Posa fissa -10 ÷ 80 °C Posa dinamica in catena -5 ÷ 80 °C	Fixed application -10 ÷ 80 °C Dynamic application into chain -5 ÷ 80 °C
Velocità [m/min] Speed	200	200
Accelerazione/ decelerazione [m/s²] Acceleration/ deceleration [m/s²]	15	15
Raggio minimo di curvatura Minimum bending radius	Posa fissa 5 x diametro esterno Posa dinamica in catena 7,5 x diametro esterno	Fixed application 5 x outer diameter Dynamic application into chain 7,5 x outer diameter
Comportamento al fuoco Fire behaviour	Prova di non propagazione fiamma UL 758 e prova FT-1 CSA C.22.2 n°210	Cable flame test per UL 758 and FT-1 test per CSA C.22.2 n°210
Emissione gas alogenidrici Halogen gas emission	≤ 18% IEC 60754, CEI EN 50267-2	≤ 18% IEC 60754, CEI EN 50267-2
Resistenza agli oli industriali Industrial oil resistance	IEC CEI EN 60811-2-1	IEC CEI EN 60811-2-1
Assorbimento d'acqua Water absorption	IEC CEI EN 60811-1-3	IEC CEI EN 60811-1-3

I cavi di questa serie sono dotati di un'alta flessibilità che li rende idonei ad essere installati in catene portacavi con buone prestazioni dinamiche, questo grazie alle tecniche di costruzione ed alla accurata scelta delle mescole in PVC più adatta sia elettricamente sia meccanicamente. Sono utilizzabili per la connessione delle unità di controllo, della potenza e della strumentazione delle macchine utensili, in catene di montaggio, linee di produzione, ecc.

**Approvato DESINA.
Approvato UL/CSA:
80°C 1000V style 21179**

Such cable series show high flexibility making them suitable to be installed into travelling chain with good dynamic performances, thanks to construction design and to the right choice of the most suitable PVC compounds both electrically and mechanically. They are for the connection between control units, power equipments and instrumentations of tooling machines, assembly lines, production lines, ecc.

**DESINA approved.
UL and CSA approvals:
80°C 1000V style 21179**



codice code	n° anime x sezione cores x cross section	diametro esterno outer diameter [mm]	massa Cu Cu mass [Kg/km]	massa cavo cables mass [Kg/km]
32022	2x0,25	4,3	5	22,9
32032	3x0,25	4,4	8	27,1
32042	4x0,25	4,7	10	31,6
32052	5x0,25	5,1	12	37
32072	7x0,25	5,7	17	46,3
32122	12x0,25	7	29	72
32182	18x0,25	8	44	99,1
32252	25x0,25	9,4	60	127,9
32023	2x0,34	4,5	7	25,9
32033	3x0,34	4,7	10	31,2
32043	4x0,34	5	14	37,6
32053	5x0,34	5,4	17	44
32073	7x0,34	6,1	23	55,2
32123	12x0,34	7,4	40	87,4
32183	18x0,34	8,5	59	119,9
32253	25x0,34	10,2	82	161,5
32024	2x0,50	5,3	10	35
32034	3G0,50	5,5	15	42,9
32044	4G0,50	6	20	53,2
32054	5G0,50	6,7	24	65,3
32074	7G0,50	7,7	34	82,7
32124	12G0,50	9,1	58	126,5
32184	18G0,50	10,7	87	184,1
32254	25G0,50	12,7	120	241,7
32344	34G0,50	14,3	164	324,5
32364	36G0,50	14,3	173	338,2
32025	2x0,75	5,7	15	42,7
32035	3G0,75	6	22	54
32045	4G0,75	6,7	29	69,5
32055	5G0,75	7,2	36	81,5
32075	7G0,75	8,3	51	105,7
32125	12G0,75	10,1	87	170,8
32185	18G0,75	11,7	130	240,1
32255	25G0,75	14,1	180	324,9
32345	34G0,75	15,9	245	435,3
32365	36G0,75	6,2	260	455,8
32026	2x1	6,7	20	51,3
32036	3G1	7,3	29	68
32046	4G1	7,9	39	85,1
32056	5G1	9,2	48	100,6

codice code	n° anime x sezione cores x cross section	diametro esterno outer diameter [mm]	massa Cu Cu mass [Kg/km]	massa cavo cables mass [Kg/km]
32076	7G1	11,2	68	130
32126	12G1	13,1	116	212,3
32186	18G1	16,1	173	306,2
32256	25G1	16,1	240	409,7
32346	34G1	17,7	327	548,3
32366	36G1	17,7	346	574
32027	2x1,5	6,8	29	65,7
32037	3G1,5	7,1	44	85,3
32047	4G1,5	7,7	58	106
32057	5G1,5	8,4	72	127,6
32077	7G1,5	10	101	167,5
32127	12G1,5	12	173	275,5
32187	18G1,5	14,1	260	402,9
32257	25G1,5	17,1	360	549,8
32347	34G1,5	19,3	490	736,2
32367	36G1,5	19,3	519	772,3
32029	2x2,5	8,1	48	91,8
32039	3G2,5	8,6	72	122,1
32049	4G2,5	9,6	96	153,8
32059	5G2,5	10,4	120	193,1
32079	7G2,5	12,3	168	254
32129	12G2,5	15,1	288	420,8
32189	18G2,5	17,8	432	615
32259	25G2,5	22	600	842,4
3202A	2x4	9,8	77	135,2
3203A	3G4	10,4	116	188,4
3204A	4G4	11,4	154	238,7
3205A	5G4	12,6	192	289,3
3207A	7G4	14,9	269	394,6
3202B	2x6	11,3	116	186,8
3203B	3G6	12	173	424,5
3204B	4G6	13,4	231	519,2
3205B	5G6	14,7	288	639,2
3206B	6G6	16,2	346	732,3
3207B	7G6	17,6	404	799,2
3202D	2x10	14,5	192	320,5
3203D	3G10	15,6	288	443,2
3204D	4G10	17,2	384	578,3
3205D	5G10	19,1	480	702,9
3206D	6G10	21,3	576	868,3

codice code	n° anime x sezione cores x cross section	diametro esterno outer diameter [mm]	massa Cu Cu mass [Kg/km]	massa cavo cables mass [Kg/km]
3207D	7G10	23,2	672	983,4
3203E	3G16	18,2	461	635,5
3204E	4G16	20,7	615	835,6
3205E	5G16	22,8	768	1047,2
3203F	3G25	22,7	720	1212,1
3204F	4G25	25	960	1312,8
3205F	5G25	27,8	1200	1617,8
3203G	3G35	25,5	1008	1320,4
3204G	4G35	28,3	1344	1715,8
3205G	5G35	32,1	1680	2192
3203H	3G50	30,6	1440	1920,2
3204H	4G50	33,7	1920	2494,3
3205H	5G50	37,7	2400	3075,3