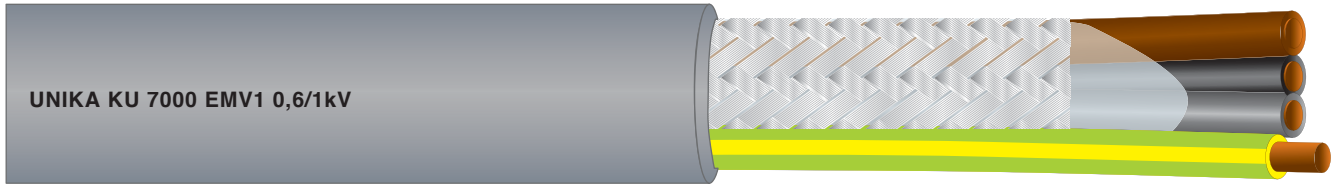


KU 7000 EMV1

Cavi multipolari con ridotti disturbi sulla terra

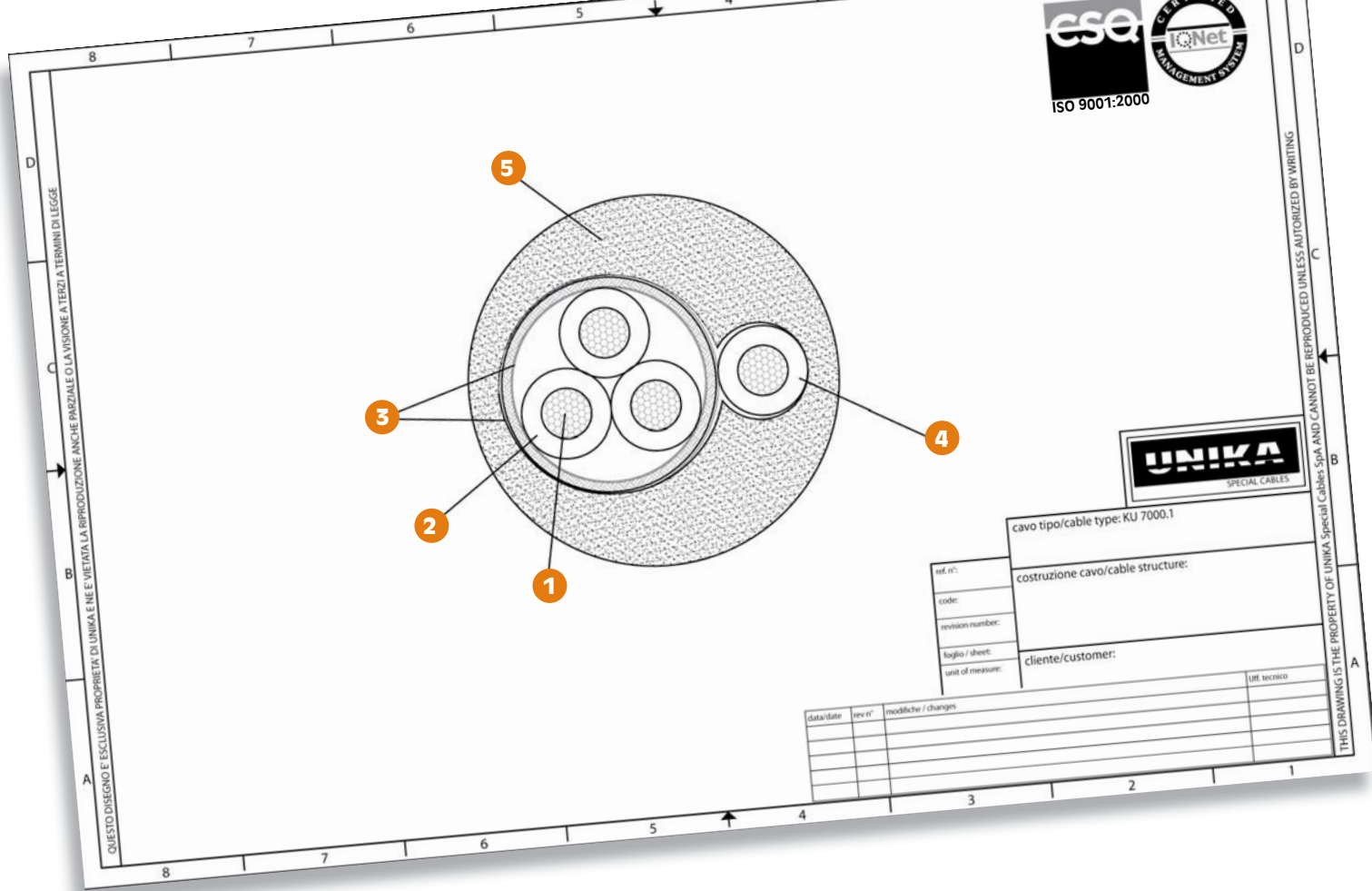
Multicore shielded cables, for reduced noise on the ground core



	Dati tecnici	Technical data
Conduttore Conductor	1 Rame rosso secondo CEI EN 60228 (CEI 20-29) classe 5	Bare copper complying with CEI EN 60228 (CEI 20-29) class 5
Isolamento ed identificazione anime Insulation and core identification	2 Poliolefina. Anime marrone, nero, grigio	Polyolefin. Brown, black, grey cores
Schermatura Shielding	3 Treccia di fili di rame stagnato. Copertura maggiore 85%	Tinned copper wire braid. Coverage above 85%
Isolamento ed identificazione conduttore terra Insulation and core identification round core	4 Poliolefina. Giallo/verde	Polyolefin. Yellow/green
Guaina Jacket	5 Miscela di PVC tipo TM2. Colore grigio RAL 7001	PVC compound type TM2. Color grey RAL 7001.
Tensione di lavoro Operating voltage	0,6/1 kV	0,6/1 kV
Tensione di prova Test voltage	4000 V	4000 V
Resistenza di isolamento Insulation resistance	> 200 MΩ·km	> 200 MΩ·km
Temperatura di lavoro Operating temperature	Posa fissa -30 ÷ 70 °C Posa flessibile -5 ÷ 70 °C	Fixed application -30 ÷ 70 °C Flexible application -5 ÷ 70 °C
Raggio minimo di curvatura Minimum bending radius	Posa fissa 6 x diametro esterno Applicazione flessibile 15 x diametro esterno	Fixed installation 6 x outer diameter Flexible application 15 x outer diameter
Comportamento al fuoco Fire behaviour	CEI 20-35 (IEC 60332-1-2)	CEI 20-35 (IEC 60332-1-2)
Emissione gas alogenidrici Halogen gas emission	≤ 18% IEC 60754, CEI EN 50267-2	≤ 18% IEC 60754, CEI EN 50267-2
Resistenza agli oli industriali Industrial oil resistance	IEC CEI EN 60811-2-1	IEC CEI EN 60811-2-1
Assorbimento d'acqua Water absorption	IEC CEI EN 60811-1-3	IEC CEI EN 60811-1-3

Essa prevede le tre fasi di potenza schermate sul totale ed il conduttore di terra all'esterno. La disposizione simmetrica delle fasi riduce al minimo il flusso elettromagnetico concatenato (in perfetta simmetria geometrica e di correnti sarebbe nullo) e quindi la potenza delle onde irradiate, ulteriormente schermate dalla treccia di rame. Questa costruzione garantisce che sulla terra sono trasportati minimi disturbi.

It envisages three power cores, shielded on the assembly and the ground core outside the shield. The symmetrical disposal of the three phases minimizes electromagnetic flux (with perfect geometric symmetry and perfect current symmetry, the flux would be nil) and hence the irradiated wave power, further on shielded by copper braid. Such construction assures minimum noises and disturbs induced on the ground core.



codice code	n° anime x sezione cores x cross section	diametro esterno outer diameter [mm]	massa Cu [Kg/km]	massa cavo cable mass [Kg/km]
42037	3x1,5+G1,5	10,3	73	143,7
42039	3x2,5+G2,5	12,2	124	216,6
4203A	3x4+G4	14	187	298,5
4203B	3x6+G6	16,1	332	405,4
4203D	3x10+G10	20,5	537	644,5
4204E	3x16+G16	27,6	866	1398,7
4203F	3x25+G25	30,3	975	1706,8

Per eventuali ordini utilizzare il nostro codice qui riportato. Aggiungere il seguente suffisso per le specifiche richieste:

Y guaina arancio trasparente per approvazione DESINA

For any possible order, please use our code here below listed. Add the following suffix for any specific requests:

Y transparent orange outer jacket for DESINA approval