

UNIDRALL® 2500 UL

Cavi multipolari non schermati, per il comando, controllo e segnalamento per installazione in catene portacavi
Multicore not shielded cables, for commanding, controlling and signalling for chain installations



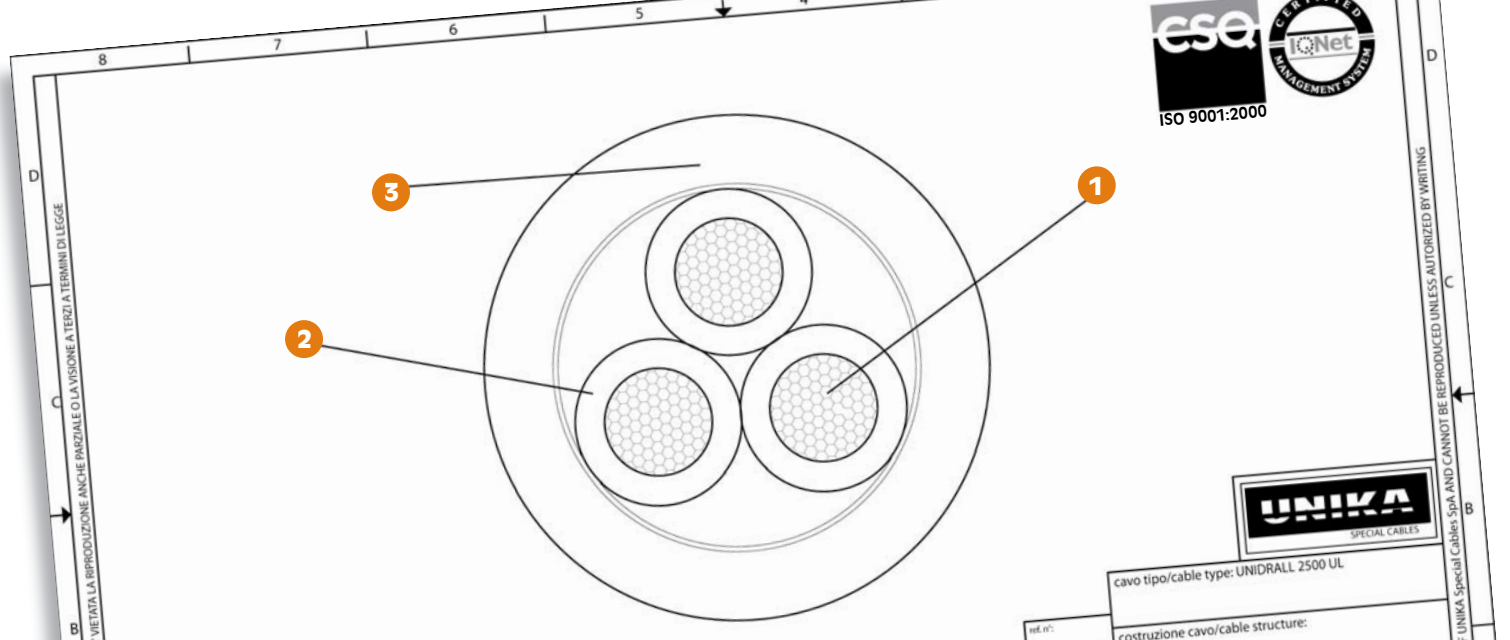
	Dati tecnici	Technical data
Conduttore Conductor	1 Rame rosso secondo CEI EN 60228 (CEI 20-29) classe 6	Bare copper complying with CEI EN 60228 (CEI 20-29) class 6
Isolamento ed identificazione anime Insulation and core identification	2 Poliolefina per $S = 0,14 \div 0,34$ mm ² e colori secondo DIN 47100 PVC classe 43 secondo UL 1581 per $S \geq 0,50$ mm ² , anime nere numerate con giallo/verde (con 3 o più conduttori). Nastro non tessuto su ogni strato	Polyolefine for $S = 0,14 \div 0,34$ mm ² , colours according to DIN 47100 PVC class 43 according to UL1581 for $S \geq 0,50$ mm ² , black numbered cores with yellow green (for 3 or more cores). Non woven tape on each layer
Guaina Jacket	3 PVC classe 43 secondo UL 1581. Colore grigio RAL 7040	PVC class 43 according to UL1581. Colour grey RAL 7040
Tensione di lavoro Operating voltage	1000 V	1000 V
Tensione di prova Test voltage	2000 V / 2500 V	2000 V / 2500 V
Resistenza di isolamento Insulation resistance	> 20 MΩ·km	> 20 MΩ·km
Temperatura di lavoro Operating temperature	Posa fissa -10 ÷ 80 °C Posa dinamica in catena -5 ÷ 80 °C	Fixed application -10 ÷ 80 °C Dynamic application into chain -5 ÷ 80 °C
Velocità [m/min] Speed	200	200
Accelerazione/ decelerazione [m/s²] Acceleration/ deceleration [m/s²]	15	15
Raggio minimo di curvatura Minimum bending radius	Posa fissa 5 x diametro esterno Posa dinamica in catena 7,5 x diametro esterno	Fixed application 5 x outer diameter Dynamic application into chain 7,5 x outer diameter
Comportamento al fuoco Fire behaviour	Prova di non propagazione fiamma UL 758 e prova FT-1 CSA C.22.2 n°210	Cable flame test per UL 758 and FT-1 test per CSA C.22.2 n°210
Emissione gas alogenidrici Halogen gas emission	≤ 18% IEC 60754, CEI EN 50267-2	≤ 18% IEC 60754, CEI EN 50267-2
Resistenza agli oli industriali Industrial oil resistance	IEC CEI EN 60811-2-1	IEC CEI EN 60811-2-1
Assorbimento d'acqua Water absorption	IEC CEI EN 60811-1-3	IEC CEI EN 60811-1-3

I cavi di questa serie sono dotati di un'alta flessibilità che li rende idonei ad essere installati in catene portacavi con buone prestazioni dinamiche, questo grazie alle tecniche di costruzione ed alla accurata scelta delle mescole in PVC più adatta sia elettricamente sia meccanicamente. Sono utilizzabili per la connessione delle unità di controllo, della potenza e della strumentazione delle macchine utensili, in catene di montaggio, linee di produzione, ecc.

Approvato DESINA.
Approvato UL/CSA:
80°C 1000V style 21179

Such cable series show high flexibility making them suitable to be installed into travelling chain with good dynamic performances, thanks to construction design and to the right choice of the most suitable PVC compounds both electrically and mechanically. They are for the connection between control units, power equipments and instrumentations of tooling machines, assembly lines, production lines, ecc.

DESINA approved.
UL and CSA approvals:
80°C 1000V style 21179



codice code	n° anime x sezione cores x cross section	diametro esterno outer diameter [mm]	massa Cu Cu mass [Kg/km]	massa cavo cable mass [Kg/km]
32021	2x0,14	4	3	17,1
32051	3x0,14	4,2	5	21
32041	4x0,14	4,4	6	23,3
32051	5x0,14	4,7	7	26,4
32071	7x0,14	5,3	10	33,5
32121	12x0,14	6,2	17	48,7
32181	18x0,14	7,2	25	67,4
32251	25x0,14	8,2	34	86,6
32341	34x0,14	9,2	46	110,4
32361	36x0,14	9,2	49	123,6
32411	41x0,14	10	56	132,5
32501	50x0,14	10,6	68	155,9
32611	61x0,14	11,4	82	181,8
32022	2x0,25	4,3	5	22,9
32052	3x0,25	4,4	8	27,1
32042	4x0,25	4,7	10	31,6
32052	5x0,25	5,1	12	37
32072	7x0,25	5,7	17	46,3
32122	12x0,25	6,9	29	72
32182	18x0,25	7,9	44	99,1
32252	25x0,25	9	60	127,9
32342	34x0,25	10,3	82	169,5
32362	36x0,25	10,3	87	176,6
32412	41x0,25	11	99	197,9
32502	50x0,25	11,6	120	231,9
32612	61x0,25	12,8	147	283,2
32023	2x0,34	4,5	7	25,9
32033	3x0,34	4,7	10	31,2
32043	4x0,34	5	14	37,6
32053	5x0,34	5,4	17	44
32073	7x0,34	6,1	23	55,2
32123	12x0,34	7,4	40	87,4
32183	18x0,34	8,5	59	119,9
32253	25x0,34	9,9	82	161,5
32343	34x0,34	11,2	111	209,8
32363	36x0,34	11,2	118	219,2
32413	41x0,34	11,9	134	243,7
32503	50x0,34	12,8	164	295,4
32613	61x0,34	13,9	200	352,5
32024	2x0,50	5,3	10	35
32034	3x0,50	5,5	15	42,9

codice code	n° anime x sezione cores x cross section	diametro esterno outer diameter [mm]	massa Cu Cu mass [Kg/km]	massa cavo cable mass [Kg/km]
32044	4x0,50	6	20	53,2
32054	5x0,50	6,7	24	65,3
32074	7x0,50	7,7	34	82,7
32124	12x0,50	9	58	126,5
32184	18x0,50	10,7	87	184,1
32254	25x0,50	12,3	120	241,7
32344	34x0,50	14,2	164	324,5
32364	36x0,50	14,2	173	338,2
32025	2x0,75	5,7	15	42,7
32035	3x0,75	6	22	54
32045	4x0,75	6,7	29	69,5
32055	5x0,75	7,2	36	81,5
32075	7x0,75	8,3	51	105,7
32125	12x0,75	10,1	87	170,8
32185	18x0,75	11,7	130	240,1
32255	25x0,75	13,7	180	324,9
32345	34x0,75	15,8	245	435,3
32365	36x0,75	15,8	260	455,8
32026	2x1	6,2	20	51,3
32036	3x1	6,7	29	68
32046	4x1	7,3	39	85,1
32056	5x1	7,9	48	100,6
32076	7x1	9,2	68	130
32126	12x1	11,1	116	212,3
32186	18x1	13,1	173	306,2
32256	25x1	15,2	240	409,7
32346	34x1	17,5	327	548,3
32366	36x1	17,5	346	574
32027	2x1,5	6,8	29	65,7
32037	3x1,5	7,1	44	85,3
32047	4x1,5	7,7	58	106
32057	5x1,5	8,4	72	127,6
32077	7x1,5	10,0	101	167,5
32127	12x1,5	11,9	173	275,5
32187	18x1,5	14,1	260	402,9
32257	25x1,5	16,6	360	549,8
32347	34x1,5	19,1	490	736,2
32367	36x1,5	19,1	519	772,3
32029	2x2,5	7,8	48	91,8
32039	3x2,5	8,2	72	122,1
32049	4x2,5	8,9	96	153,8

codice code	n° anime x sezione cores x cross section	diametro esterno outer diameter [mm]	massa Cu Cu mass [Kg/km]	massa cavo cable mass [Kg/km]
32059	5x2,5	10	120	193,1
32079	7x2,5	11,7	168	254
32129	12x2,5	14,2	288	420,8
32189	18x2,5	16,8	432	615
32259	25x2,5	19,8	600	842,4
3202A	2x4	9,3	77	135,2
3203A	3x4	10	116	188,4
3204A	4x4	10,9	154	238,7
3205A	5x4	11,9	192	289,3
3207A	7x4	14,3	269	394,6
3202B	2x6	10,6	116	186,8
3203B	3x6	11,2	173	424,5
3204B	4x6	12,3	231	519,2
3205B	5x6	13,7	288	639,2
3206B	6x6	14,9	346	732,3
3207B	7x6	16,4	404	799,2
3202D	2x10	14,1	192	320,5
3203D	3x10	15	288	443,2
3204D	4x10	16,7	384	578,3
3205D	5x10	18,3	480	702,9
3206D	6x10	20,7	576	868,3
3207D	7x10	22,4	672	983,4
3203E	3x16	16,7	461	636,5
3204E	4x16	18,3	615	835,6
3205E	5x16	20,8	768	1047,2
3203F	3x25	22,4	720	1012,1
3204F	4x25	24,7	960	1312,8
3205F	5x25	27,3	1200	1617,8
3203G	3x35	24,6	1008	1320,4
3204G	4x35	27,1	1344	1715,8
3205G	5x35	31	1680	2192
3203H	3x50	30,2	1440	1920,2
3204H	4x50	33,3	1920	2494,3
3205H	5x50	36,8	2400	3075,3