

# UNIDRALL® 2510

Cavi multipolari non schermati per il comando, controllo e segnalamento per installazione in catene portacavi con elevata resistenza chimica e meccanica

Multicore not shielded cables for commanding, controlling and signalling for chain installations with high chemical and mechanical resistance

UNIKA UNIDRALL 2510 cULus AWM style 21576 80°C 1000V FT-2 CE

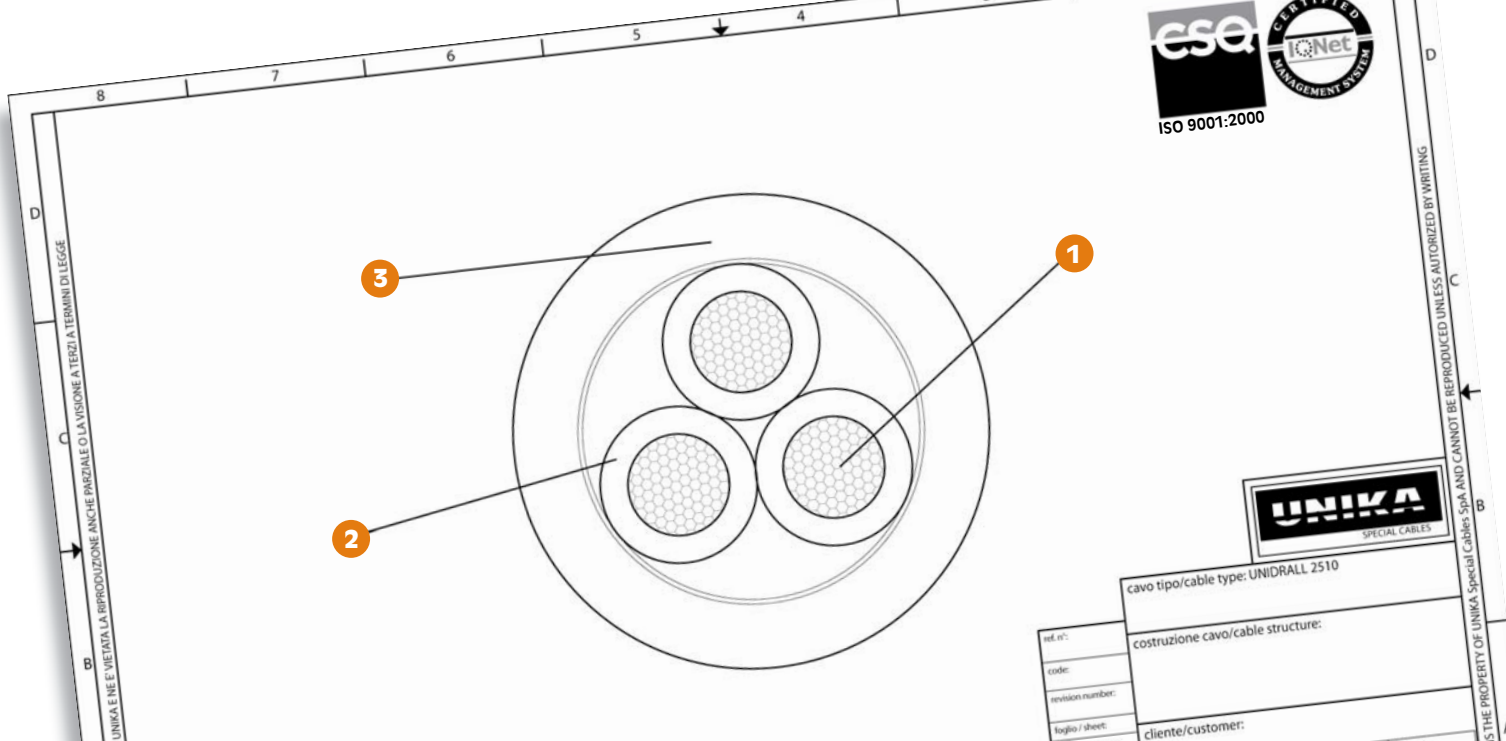
|  | Dati tecnici  | Technical data   |
|--|---|--|
| <b>Conduttore</b><br><b>Conductor</b>  | <b>1</b> Rame rosso secondo CEI EN 60228 (CEI 20-29) classe 6   | Bare copper complying with CEI EN 60228 (CEI 20-29) class 6  |
| <b>Isolamento ed identificazione anime</b><br><b>Insulation and core identification</b>                      | <b>2</b> Poliolfina per $S = 0,14 \div 0,34$ mm <sup>2</sup> e colori secondo DIN 47100<br>PVC classe 43 secondo UL 1581 per $S \geq 0,50$ mm <sup>2</sup> , anime nere numerate con giallo/verde (con 3 o più conduttori). Nastro non tessuto su ogni strato | Polyolefine for $S = 0,14 \div 0,34$ mm <sup>2</sup> , colours according to DIN 47100<br>PVC class 43 according to UL1581 for $S \geq 0,50$ mm <sup>2</sup> , black numbered cores with yellow green (for 3 or more cores). Non woven tape on each layer |
| <b>Guaina</b><br><b>Jacket</b>   | <b>3</b> PUR secondo UL 1581 and C22.2 n°210. Colore grigio RAL 7040  | PUR according to UL1581 and C22.2 n°210. Colour grey RAL 7040  |
| <b>Tensione di lavoro</b><br><b>Operating voltage</b>  | 1000 V  | 1000 V   |
| <b>Tensione di prova</b><br><b>Test voltage</b>  | 2000 V  | 2000 V   |
| <b>Resistenza di isolamento</b><br><b>Insulation resistance</b>  | > 20 MΩ·km  | > 20 MΩ·km   |
| <b>Temperatura di lavoro</b><br><b>Operating temperature</b>   | Posa fissa<br>-40 ÷ 80 °C<br><br>Posa dinamica in catena<br>-10 ÷ 80 °C   | Fixed application<br>-40 ÷ 80 °C<br><br>Dynamic application into chain<br>-10 ÷ 80 °C  |
| <b>Velocità [m/min]</b><br><b>Speed</b>  | 250   | 250  |
| <b>Accelerazione/ decelerazione [m/s<sup>2</sup>]</b><br><b>Acceleration/ deceleration [m/s<sup>2</sup>]</b> | 30  | 30   |
| <b>Raggio minimo di curvatura</b><br><b>Minimum bending radius</b>   | Posa fissa<br>5 x diametro esterno<br><br>Posa dinamica in catena<br>7,5 x diametro esterno   | Fixed application<br>5 x outer diameter<br><br>Dynamic application into chain<br>7,5 x outer diameter  |
| <b>Comportamento al fuoco</b><br><b>Fire behaviour</b>   | Prova di non propagazione fiamma UL 758 e prova FT-2 CSA C.22.2 n°210   | Cable flame test per UL 758 and FT-2 test per CSA C.22.2 n°210   |
| <b>Emissione gas alogenidrici</b><br><b>Halogen gas emission</b>   | ≤ 0,5% IEC 60754, CEI EN 50267-2 per $S \leq 0,34$ mm <sup>2</sup><br>≤ 18% per $S \geq 0,50$ mm <sup>2</sup>   | ≤ 0,5% IEC 60754, CEI EN 50267-2 for $S \leq 0,34$ mm <sup>2</sup><br>≤ 18% for $S \geq 0,50$ mm <sup>2</sup>  |
| <b>Resistenza agli oli industriali</b><br><b>Industrial oil resistance</b>                                   | <b>OIL 80°C</b> UL 758 table 15.1, HD 22.10   | <b>OIL 80°C</b> UL 758 table 15.1, HD 22.10  |
| <b>Assorbimento d'acqua</b><br><b>Water absorption</b>   | HD 22.10  | HD 22.10   |

I cavi di questa serie sono dotati di un'alta flessibilità che li rende idonei ad essere installati in catene portacavi con buone prestazioni dinamiche, questo grazie alle tecniche di costruzione ed alla scelta delle mescole più adatte sia elettricamente sia meccanicamente, e dove sia richiesta un'elevata resistenza agli oli, agenti chimici, acqua ed all'abrasione e lacerazione. Sono utilizzabili per la connessione delle unità di controllo, della potenza e della strumentazione delle macchine utensili, in catene di montaggio, linee di produzione, ecc.

**Approvato DESINA.**  
**Approvato UL/CSA:**  
**80°C 1000V style 21576**

Such cable series show high flexibility making them suitable to be installed into travelling chain with good dynamic performances, thanks to construction design and to the right choice of the most suitable compounds both electrically and mechanically, and where there is demand for high oil, chemical agents, water resistance, and abrasion and tear resistance. They are for the connection between control units, power equipments and instrumentations of tooling machines, assembly lines, production lines, ecc.

**DESINA Approved.**  
**UL and CSA approvals:**  
**80°C 1000V style 21576**



| codice code | n° anime x sezione cores x cross section | diametro esterno outer diameter (mm) | massa Cu Cu mass [Kg/km] | massa cavo cable mass [Kg/km] |
|-------------|--|--------------------------------------|--------------------------|-------------------------------|
| 34021       | 2x0,14                                   | 3,9                                  | 3                        | 16,1                          |
| 34031       | 3x0,14                                   | 4                                    | 5                        | 18,8                          |
| 34041       | 4x0,14                                   | 4,3                                  | 6                        | 21,8                          |
| 34051       | 5x0,14                                   | 4,6                                  | 7                        | 24,7                          |
| 34071       | 7x0,14                                   | 5,1                                  | 10                       | 30,3                          |
| 34121       | 12x0,14                                  | 5,9                                  | 17                       | 43,1                          |
| 34181       | 18x0,14                                  | 7                                    | 25                       | 61,5                          |
| 34251       | 25x0,14                                  | 7,9                                  | 34                       | 77,7                          |
| 34341       | 34x0,14                                  | 8,9                                  | 46                       | 99,4                          |
| 34361       | 36x0,14                                  | 8,9                                  | 49                       | 103,4                         |
| 34411       | 41x0,14                                  | 9,6                                  | 56                       | 117,9                         |
| 34501       | 50x0,14                                  | 10,1                                 | 68                       | 136,7                         |
| 34611       | 61x0,14                                  | 11                                   | 82                       | 162,3                         |
| 34022       | 2x0,25                                   | 4,2                                  | 5                        | 19,7                          |
| 34032       | 3x0,25                                   | 4,3                                  | 8                        | 23,4                          |
| 34042       | 4x0,25                                   | 4,6                                  | 10                       | 27,4                          |
| 34052       | 5x0,25                                   | 4,9                                  | 12                       | 31,1                          |
| 34072       | 7x0,25                                   | 5,6                                  | 17                       | 40,5                          |
| 34122       | 12x0,25                                  | 6,7                                  | 29                       | 61,9                          |
| 34182       | 18x0,25                                  | 7,6                                  | 44                       | 84,4                          |
| 34252       | 25x0,25                                  | 8,7                                  | 60                       | 109,9                         |
| 34342       | 34x0,25                                  | 10                                   | 82                       | 146,7                         |
| 34362       | 36x0,25                                  | 10                                   | 87                       | 152,9                         |
| 34412       | 41x0,25                                  | 10,6                                 | 99                       | 169,7                         |
| 34502       | 50x0,25                                  | 11,2                                 | 120                      | 199,4                         |
| 34612       | 61x0,25                                  | 12,1                                 | 147                      | 237                           |
| 34023       | 2x0,34                                   | 4,4                                  | 7                        | 22,5                          |
| 34033       | 3x0,34                                   | 4,6                                  | 10                       | 27,2                          |
| 34043       | 4x0,34                                   | 4,9                                  | 14                       | 33                            |
| 34053       | 5x0,34                                   | 5,2                                  | 17                       | 37,6                          |
| 34073       | 7x0,34                                   | 6                                    | 23                       | 48,8                          |
| 34123       | 12x0,34                                  | 7,2                                  | 40                       | 76,3                          |
| 34183       | 18x0,34                                  | 8,2                                  | 59                       | 103,7                         |
| 34253       | 25x0,34                                  | 9,6                                  | 82                       | 140,9                         |
| 34343       | 34x0,34                                  | 10,8                                 | 111                      | 181,9                         |
| 34363       | 36x0,34                                  | 10,8                                 | 118                      | 190,2                         |
| 34413       | 41x0,34                                  | 11,5                                 | 134                      | 212,3                         |
| 34503       | 50x0,34                                  | 12,2                                 | 164                      | 253                           |

| codice code | n° anime x sezione cores x cross section | diametro esterno outer diameter (mm) | massa Cu Cu mass [Kg/km] | massa cavo cable mass [Kg/km] |
|-------------|--|--------------------------------------|--------------------------|-------------------------------|
| 34613       | 61x0,34                                  | 13,4                                 | 200                      | 306,6                         |
| 34024       | 2x0,50                                   | 5,9                                  | 10                       | 35,8                          |
| 34034       | 3G0,50                                   | 6,1                                  | 15                       | 43,5                          |
| 34044       | 4G0,50                                   | 6,6                                  | 20                       | 53,4                          |
| 34054       | 5G0,50                                   | 7,1                                  | 24                       | 62                            |
| 34074       | 7G0,50                                   | 8,1                                  | 34                       | 78,7                          |
| 34124       | 12G0,50                                  | 9,4                                  | 58                       | 120,5                         |
| 34184       | 18G0,50                                  | 11,1                                 | 87                       | 174,4                         |
| 34254       | 25G0,50                                  | 12,7                                 | 120                      | 229,4                         |
| 34344       | 34G0,50                                  | 14,6                                 | 164                      | 307,1                         |
| 34364       | 36G0,50                                  | 14,6                                 | 173                      | 320,2                         |
| 34025       | 2x0,75                                   | 6,3                                  | 15                       | 43,4                          |
| 34035       | 3G0,75                                   | 6,6                                  | 22                       | 54,4                          |
| 34045       | 4G0,75                                   | 7,1                                  | 29                       | 66,4                          |
| 34055       | 5G0,75                                   | 7,6                                  | 36                       | 77,9                          |
| 34075       | 7G0,75                                   | 8,7                                  | 51                       | 101                           |
| 34125       | 12G0,75                                  | 10,5                                 | 87                       | 162,7                         |
| 34185       | 18G0,75                                  | 12,1                                 | 130                      | 229                           |
| 34255       | 25G0,75                                  | 14,1                                 | 180                      | 309,4                         |
| 34345       | 34G0,75                                  | 16,2                                 | 245                      | 413,7                         |
| 34365       | 36G0,75                                  | 16,2                                 | 260                      | 433,6                         |
| 34026       | 2x1                                      | 6,8                                  | 20                       | 51,8                          |
| 34036       | 3G1                                      | 7,1                                  | 29                       | 65,1                          |
| 34046       | 4G1                                      | 7,7                                  | 39                       | 81,4                          |
| 34056       | 5G1                                      | 8,3                                  | 48                       | 96,2                          |
| 34076       | 7G1                                      | 9,6                                  | 68                       | 124,7                         |
| 34126       | 12G1                                     | 11,5                                 | 116                      | 202,9                         |
| 34186       | 18G1                                     | 13,5                                 | 173                      | 292                           |
| 34256       | 25G1                                     | 15,6                                 | 240                      | 391,4                         |
| 34346       | 34G1                                     | 17,9                                 | 327                      | 523,2                         |
| 34366       | 36G1                                     | 17,9                                 | 346                      | 548,2                         |
| 34027       | 2x1,5                                    | 7,2                                  | 29                       | 63,1                          |
| 34037       | 3G1,5                                    | 7,5                                  | 44                       | 82,2                          |
| 34047       | 4G1,5                                    | 8,1                                  | 58                       | 102,2                         |
| 34057       | 5G1,5                                    | 8,8                                  | 72                       | 123                           |
| 34077       | 7G1,5                                    | 10,4                                 | 101                      | 161,7                         |
| 34127       | 12G1,5                                   | 12,3                                 | 173                      | 265,5                         |
| 34187       | 18G1,5                                   | 14,5                                 | 260                      | 387,6                         |

| codice code | n° anime x sezione cores x cross section | diametro esterno outer diameter (mm) | massa Cu Cu mass [Kg/km] | massa cavo cable mass [Kg/km] |
|-------------|--|--------------------------------------|--------------------------|-------------------------------|
| 34257       | 25G1,5                                   | 17                                   | 360                      | 528,4                         |
| 34347       | 34G1,5                                   | 19,5                                 | 490                      | 707,3                         |
| 34367       | 36G1,5                                   | 19,5                                 | 519                      | 742,6                         |
| 34029       | 2x2,5                                    | 8,2                                  | 48                       | 88,4                          |
| 34039       | 3G2,5                                    | 8,6                                  | 72                       | 118,1                         |
| 34049       | 4G2,5                                    | 9,3                                  | 96                       | 149                           |
| 34059       | 5G2,5                                    | 10,4                                 | 120                      | 186,1                         |
| 34079       | 7G2,5                                    | 12,1                                 | 168                      | 245,6                         |
| 34129       | 12G2,5                                   | 14,6                                 | 288                      | 406,7                         |
| 34189       | 18G2,5                                   | 17,2                                 | 432                      | 594,4                         |
| 34259       | 25G2,5                                   | 20,2                                 | 600                      | 813,9                         |
| 34349       | 34G2,5                                   | 23,2                                 | 816                      | 1091,5                        |
| 34369       | 36G2,5                                   | 23,2                                 | 864                      | 1147,6                        |
| 3403A       | 3G4                                      | 10,4                                 | 116                      | 181,6                         |
| 3404A       | 4G4                                      | 11,3                                 | 154                      | 230,5                         |
| 3405A       | 5G4                                      | 12,3                                 | 192                      | 279,8                         |
| 3406A       | 6G4                                      | 13,6                                 | 231                      | 336,6                         |
| 3407A       | 7G4                                      | 14,7                                 | 269                      | 381,3                         |
| 3403B       | 3G6                                      | 11,6                                 | 173                      | 401,9                         |
| 3404B       | 4G6                                      | 12,7                                 | 231                      | 492,3                         |
| 3405B       | 5G6                                      | 14,1                                 | 288                      | 602,7                         |
| 3406B       | 6G6                                      | 15,3                                 | 346                      | 692,2                         |
| 3407B       | 7G6                                      | 16,8                                 | 404                      | 758                           |
| 3403D       | 3G10                                     | 15,4                                 | 288                      | 426,5                         |
| 3404D       | 4G10                                     | 17,1                                 | 384                      | 556,2                         |
| 3405D       | 5G10                                     | 18,7                                 | 480                      | 677,7                         |
| 3406D       | 6G10                                     | 20,7                                 | 576                      | 813,8                         |
| 3407D       | 7G10                                     | 22,6                                 | 672                      | 926,8                         |
| 3403E       | 3G16                                     | 17,1                                 | 461                      | 616,8                         |
| 3404E       | 4G16                                     | 18,7                                 | 615                      | 809,6                         |
| 3405E       | 5G16                                     | 20,8                                 | 768                      | 996,1                         |
| 3403F       | 3G25                                     | 22,6                                 | 720                      | 967,4                         |
| 3404F       | 4G25                                     | 24,9                                 | 960                      | 1259,8                        |
| 3403G       | 3G35                                     | 24,8                                 | 1008                     | 1271,8                        |
| 3404G       | 4G35                                     | 27,5                                 | 1344                     | 1669,3                        |
| 3403H       | 3G50                                     | 30,2                                 | 1440                     | 1831                          |
| 3404H       | 4G50                                     | 33,3                                 | 1920                     | 2390,7                        |