



Cable for chain

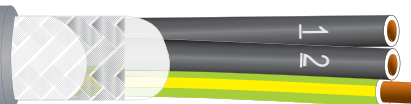


# UNIDRALL® 2510 C

Cavi multipolari schermati per il comando, controllo e segnalamento per installazione in catene portacavi con elevata resistenza chimica e meccanica

Multicore shielded cables for commanding, controlling and signalling for chain installations with high chemical and mechanical resistance

UNIKA UNIDRALL 2510C cULus AWM style 21576 80°C 1000V FT-2 CE



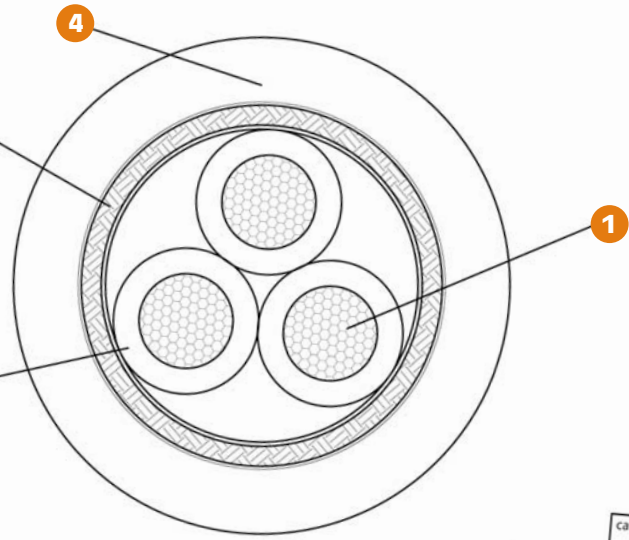
	Dati tecnici	Technical data
<b>Conduttore</b> <b>Conductor</b>	<b>1</b> Rame rosso secondo CEI EN 60228 (CEI 20-29) classe 6	Bare copper complying with CEI EN 60228 (CEI 20-29) class 6
<b>Isolamento ed identificazione anime</b> <b>Insulation and core identification</b>	<b>2</b> Poliolfina per $S = 0,14 \div 0,34$ mm <sup>2</sup> e colori secondo DIN 47100 PVC classe 43 secondo UL 1581 per $S \geq 0,50$ mm <sup>2</sup> , anime nere numerate con giallo/verde (con 3 o più conduttori). Nastro non tessuto su ogni strato	Polyolefins for $S = 0,14 \div 0,34$ mm <sup>2</sup> , colours according to DIN 47100 PVC class 43 according to UL1581 for $S \geq 0,50$ mm <sup>2</sup> , black numbered cores with yellow green (for 3 or more cores). Non woven tape on each layer
<b>Schermatura</b> <b>Shielding</b>	<b>3</b> Treccia di fili di rame stagnato. Copertura maggiore 85%. Nastro non tessuto sullo schermo	Tinned copper wire braid. Coverage above 85%. Non woven tape on the screen
<b>Guaina</b> <b>Jacket</b>	<b>4</b> PUR secondo UL 1581 and C22.2 n°210. Colore grigio RAL 7040	PUR according to UL1581 and C22.2 n°210. Colour grey RAL 7040
<b>Tensione di lavoro</b> <b>Operating voltage</b>	1000 V	1000 V
<b>Tensione di prova</b> <b>Test voltage</b>	2000 V	2000 V
<b>Resistenza di isolamento</b> <b>Insulation resistance</b>	> 20 MΩ·km	> 20 MΩ·km
<b>Temperatura di lavoro</b> <b>Operating temperature</b>	Posa fissa -40 ÷ 80 °C  Posa dinamica in catena -10 ÷ 80 °C	Fixed application -40 ÷ 80 °C  Dynamic application into chain -10 ÷ 80 °C
<b>Velocità [m/min]</b> <b>Speed</b>	250	250
<b>Accelerazione/ decelerazione [m/s<sup>2</sup>]</b> <b>Acceleration/ deceleration [m/s<sup>2</sup>]</b>	30	30
<b>Raggio minimo di curvatura</b> <b>Minimum bending radius</b>	Posa fissa 5 x diametro esterno  Posa dinamica in catena 10 x diametro esterno	Fixed application 5 x outer diameter  Dynamic application into chain 10 x outer diameter
<b>Comportamento al fuoco</b> <b>Fire behaviour</b>	Prova di non propagazione fiamma UL 758 e prova FT-2 CSA C.22.2 n°210	Cable flame test per UL 758 and FT-2 test per CSA C.22.2 n°210
<b>Emissione gas alogenidrici</b> <b>Halogen gas emission</b>	≤ 0,5% IEC 60754, CEI EN 50267-2 per $S \leq 0,34$ mm <sup>2</sup> ≤ 18% per $S \geq 0,50$ mm <sup>2</sup>	≤ 0,5% IEC 60754, CEI EN 50267-2 for $S \leq 0,34$ mm <sup>2</sup> ≤ 18% for $S \geq 0,50$ mm <sup>2</sup>
<b>Resistenza agli oli industriali</b> <b>Industrial oil resistance</b>	<b>OIL 80°C</b> UL 758 table 15.1, HD 22.10	<b>OIL 80°C</b> UL 758 table 15.1, HD 22.10
<b>Assorbimento d'acqua</b> <b>Water absorption</b>	HD 22.10	HD 22.10

I cavi di questa serie sono dotati di un'alta flessibilità che li rendono idonei ad essere installati in catene portacavi con buone prestazioni dinamiche, questo grazie alle tecniche di costruzione ed alla scelta delle mescole più idonee sia elettricamente sia meccanicamente, e dove sia richiesta un'elevata resistenza agli oli, agenti chimici, acqua ed all'abrasione e lacerazione. Sono utilizzabili per la connessione delle unità di controllo, della potenza e della strumentazione delle macchine utensili, in catene di montaggio, linee di produzione, ecc.

**Approvato DESINA.**  
**Approvato UL/CSA:**  
**80°C 1000V style 21576**

Such cable series show high flexibility making them suitable to be installed into travelling chain with good dynamic performances, thanks to construction design and to the right choice of the most suitable compounds both electrically and mechanically, and where there is demand for high oil, chemical agents, water resistance, and abrasion and tear resistance. They are for the connection between control units, power equipments and instrumentations of tooling machines, assembly lines, production lines, ecc.

**DESINA Approved.**  
**UL and CSA approvals:**  
**80°C 1000V style 21576**



codice code	n° anime x sezione cores x cross section	diametro esterno outer diameter [mm]	massa Cu Cu mass [Kg/km]	massa cavo cable mass [Kg/km]
35021	2x0,14	4,4	9	26,4
35031	3x0,14	4,5	11	29,3
35041	4x0,14	4,7	13	32,6
35051	5x0,14	5	15	36,7
35071	7x0,14	5,6	20	45,9
35121	12x0,14	6,4	29	61,5
35181	18x0,14	7,4	39	81,6
35251	25x0,14	8,4	51	103,2
35341	34x0,14	9,5	76	140,9
35361	36x0,14	9,5	79	144,9
35411	41x0,14	10,3	88	164,4
35501	50x0,14	10,8	103	187
35611	61x0,14	11,6	121	215,5
35022	2x0,25	4,6	12	30,4
35032	3x0,25	4,8	15	35,2
35042	4x0,25	5,1	18	40,4
35052	5x0,25	5,4	22	46,5
35072	7x0,25	6	28	56,4
35122	12x0,25	7,1	43	81,7
35182	18x0,25	8,1	60	108,6
35252	25x0,25	9,3	90	151,1
35342	34x0,25	10,6	116	193,6
35362	36x0,25	10,6	121	199,8
35412	41x0,25	11,3	136	222,7
35502	50x0,25	11,9	160	256,3
35612	61x0,25	12,8	191	299,2
35023	2x0,34	4,9	15	35,4
35033	3x0,34	5	18	39,2
35043	4x0,34	5,3	23	46,3
35053	5x0,34	5,7	27	53,3
35073	7x0,34	6,4	35	66
35123	12x0,34	7,6	55	97,5
35183	18x0,34	8,9	87	144,2
35253	25x0,34	10,3	115	188,4
35343	34x0,34	11,5	149	236,2
35363	36x0,34	11,5	156	244,5
35413	41x0,34	12,2	175	270,6

codice code	n° anime x sezione cores x cross section	diametro esterno outer diameter [mm]	massa Cu Cu mass [Kg/km]	massa cavo cable mass [Kg/km]
35503	50x0,34	12,8	208	312,7
35613	61x0,34	14,1	248	374,7
35024	2x0,50	6,4	20	51,3
35034	3G0,50	6,6	26	60,2
35044	4G0,50	7	32	70,3
35054	5G0,50	7,5	38	81,3
35074	7G0,50	8,5	51	103,9
35124	12G0,50	10,1	89	163,9
35184	18G0,50	11,7	124	223,8
35254	25G0,50	13,4	165	290,9
35344	34G0,50	15,2	215	374,2
35364	36G0,50	15,2	225	388,4
35025	2x0,75	6,8	26	60,3
35035	3G0,75	7	34	71,3
35045	4G0,75	7,5	43	85,6
35055	5G0,75	8	52	99,5
35075	7G0,75	9,4	79	142,1
35125	12G0,75	11,1	122	209,4
35185	18G0,75	12,7	172	284,4
35345	34G0,75	16,8	303	489,6
35365	36G0,75	16,8	317	508,5
35026	2x1	7,2	32	69,2
35036	3G1	7,5	43	84,6
35046	4G1	8	54	100,9
35056	5G1	8,6	65	118
35076	7G1	10	99	167,2
35126	12G1	12	154	252,1
35186	18G1	13,9	219	348,7
35256	25G1	16	295	459,2
35346	34G1	18,2	391	598,8
35366	36G1	18,2	410	623,4
35027	2x1,5	7,7	43	83,8
35037	3G1,5	8	59	104,2
35047	4G1,5	8,6	75	126,8
35057	5G1,5	9,5	101	163,6
35077	7G1,5	11,1	136	217,2
35127	12G1,5	13	216	324,5

codice code	n° anime x sezione cores x cross section	diametro esterno outer diameter [mm]	massa Cu Cu mass [Kg/km]	massa cavo cable mass [Kg/km]
35187	18G1,5	15,2	311	457,4
35257	25G1,5	17,7	422	612,3
35347	34G1,5	20,4	586	835,7
35367	36G1,5	20,4	615	871,1
35029	2x2,5	8,7	65	113,1
35039	3G2,5	9,3	100	157,4
35049	4G2,5	10	127	192,2
35059	5G2,5	11	155	232,7
35079	7G2,5	12,7	210	306,2
35129	12G2,5	15,3	340	477,6
35189	18G2,5	17,9	495	679,6
35259	25G2,5	21,1	700	947,5
3503A	3G4	11	150	227,2
3504A	4G4	12	192	283,3
3505A	5G4	13	235	338,8
3506A	6G4	14,2	278	398,7
3507A	7G4	15,3	321	455,6
3503B	3G6	12,3	213	303
3504B	4G6	13,3	275	378
3505B	5G6	14,7	338	461,7
3506B	6G6	16	401	542,6
3507B	7G6	17,4	464	626
3503D	3G10	16	344	488,1
3504D	4G10	17,7	446	623,4
3505D	5G10	19,6	573	787,2
3506D	6G10	21,5	679	929,6
3507D	7G10	23,5	785	1075,5
3503E	3G16	17,7	527	705,9
3504E	4G16	19,6	713	940,7
3505E	5G16	21,7	878	1138,3
3503F	3G25	23,5	833	1117,8
3504F	4G25	26	1119	1469,4
3503G	3G35	25,8	1166	1475,5
3504G	4G35	28,6	1520	1901
3503H	3G50	31,3	1631	2083,1
3504H	4G50	34,4	2134	2672

TUTTA LA PROPRIETA' DI UNIKA E' NE' METATA LA RIPRODUZIONE ANCHE PARZIALE O LA VISIONE A TERZI A TERMINI DI LEGGE

UNIKA Cables SpA AND CANNOT BE REPRODUCED UNLESS AUTHORIZED BY WRITING