

# UNIDRALL® 2520 C

Cavi multipolari schermati per il comando, controllo e segnalamento per installazione in catene portacavi con elevata resistenza chimica e meccanica  
**Multicore shielded cables, for commanding, controlling and signalling for chain installations with high chemical and mechanical resistance**



**NEW**

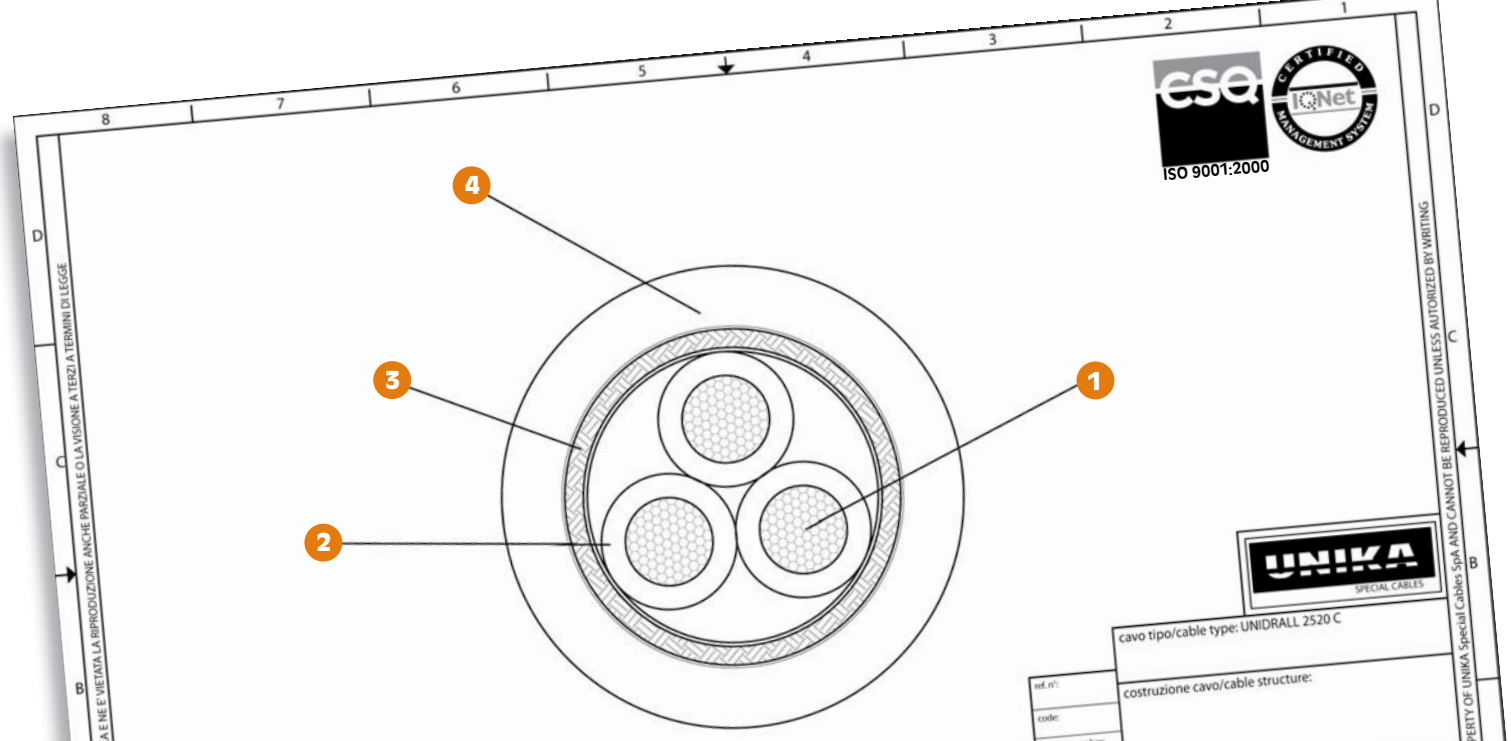
	Dati tecnici	Technical data
<b>Conduttore Conductor</b>	<b>1</b> Rame rosso secondo CEI EN 60228 (CEI 20-29) classe 6	Bare copper complying with CEI EN 60228 (CEI 20-29) class 6
<b>Isolamento ed identificazione anime Insulation and core identification</b>	<b>2</b> TPE-E per $S = 0,14 \div 0,34 \text{ mm}^2$ e colori secondo DIN 47100 TPE-E secondo UL 1581 per $S \geq 0,50 \text{ mm}^2$ , anime nere numerate con giallo/verde (con 3 o più conduttori). Nastro non tessuto su ogni strato	TPE-E for $S = 0,14 \div 0,34 \text{ mm}^2$ , colours according to DIN 47100 TPE-E according to UL1581 for $S \geq 0,50 \text{ mm}^2$ , black numbered cores with yellow green (for 3 or more cores). Non woven tape on each layer
<b>Schermatura Shielding</b>	<b>3</b> Treccia di fili di rame stagnato. Copertura maggiore 85%. Nastro non tessuto sullo schermo	Tinned copper wire braid. Coverage above 85%. Non woven tape on the screen
<b>Guaina Jacket</b>	<b>4</b> PUR secondo UL 1581 and C22.2 n°210. Colore grigio RAL 7040 con riga nera longitudinale	PUR according to UL1581 and C22.2 n°210. Colour grey RAL 7040 with longitudinal black line
<b>Tensione di lavoro Operating voltage</b>	1000 V	1000 V
<b>Tensione di prova Test voltage</b>	2000 V	2000 V
<b>Resistenza di isolamento Insulation resistance</b>	$> 20 \text{ M}\Omega \cdot \text{km}$	$> 20 \text{ M}\Omega \cdot \text{km}$
<b>Temperatura di lavoro Operating temperature</b>	Posa fissa $-40 \div 80 \text{ }^\circ\text{C}$	Fixed application $-40 \div 80 \text{ }^\circ\text{C}$
	Posa dinamica in catena $-30 \div 80 \text{ }^\circ\text{C}$	Dynamic application into chain $-30 \div 80 \text{ }^\circ\text{C}$
<b>Velocità [m/min] Speed</b>	300	300
<b>Accelerazione/ decelerazione [m/s<sup>2</sup>] Acceleration/ deceleration [m/s<sup>2</sup>]</b>	40	40
<b>Raggio minimo di curvatura Minimum bending radius</b>	Posa fissa 4 x diametro esterno	Fixed application 4 x outer diameter
	Posa dinamica in catena 7,5 x diametro esterno	Dynamic application into chain 7,5 x outer diameter
<b>Comportamento al fuoco Fire behaviour</b>	Prova di non propagazione fiamma UL 758 e prova FT-2 CSA C.22.2 n°210	Cable flame test per UL 758 and FT-2 test per CSA C.22.2 n°210
<b>Emissione gas alogenidrici Halogen gas emission</b>	$\leq 0,5\%$ IEC 60754, CEI EN 50267-2	$\leq 0,5\%$ IEC 60754, CEI EN 50267-2
<b>Resistenza agli oli industriali Industrial oil resistance</b>	<b>OIL 80°C</b> UL 758 table 15.1, HD 22.10	<b>OIL 80°C</b> UL 758 table 15.1, HD 22.10
<b>Assorbimento d'acqua Water absorption</b>	HD 22.10	HD 22.10

La linea nera longitudinale denota che il cavo è stato costruito in modo da annullare ogni tensione meccanica interna ed aiuta l'installatore a verificare se il cavo durante la posa ha subito torsioni dannose per la sua durata (fino a 25 conduttori e per sezioni da 0.50 mm<sup>2</sup>).

The longitudinal black line shows that the cable was manufactured in such a way to erase every mechanical tension and it helps the installer to verify if the cable was subjected to torsion during the laying into the chain, very harmful for its life (up to 25 cores and for cross-section from 0.50 mm<sup>2</sup>).

I cavi di questa serie sono dotati di un'alta flessibilità che li rende idonei ad essere installati in catene portacavi con ottime prestazioni dinamiche, questo grazie alle tecniche di costruzione ed alla scelta delle mescole di tecnopolimero più adatte sia elettricamente sia meccanicamente, e dove sia richiesta un'elevatissima resistenza agli oli, agenti chimici, acqua ed all'abrasione e lacerazione. Sono utilizzabili per la connessione delle unità di controllo, della potenza e della strumentazione delle macchine utensili, in catene di montaggio, linee di produzione, ecc.

Such cable series show high flexibility making them suitable to be installed into travelling chain with very good dynamic performances, thanks to construction design and to the right choice of the most suitable tecnopolymer compounds both electrically and mechanically, and where there is demand for very high oil, chemical agents, water resistance, and abrasion and tear resistance. They are for the connection between control units, power equipments and instrumentations of tooling machines, assembly lines, production lines, ecc.



codice code	n° anime cores x section	diametro esterno outer diameter (mm)	massa Cu Cu mass [Kg/km]	massa cavo cable mass [Kg/km]
37021	2x0,14	4,4	9	24,4
37031	3x0,14	4,5	11	27,3
37041	4x0,14	4,7	13	30,5
37051	5x0,14	5	15	34,5
37071	7x0,14	5,6	20	43,5
37121	12x0,14	6,4	29	58,9
37181	18x0,14	7,4	39	78,5
37251	25x0,14	8,4	51	99,9
37341	34x0,14	9,5	76	137,3
37361	36x0,14	9,5	79	141,5
37411	41x0,14	10,3	88	160,3
37501	50x0,14	10,8	103	183,2
37611	61x0,14	11,6	121	211,9
37022	2x0,25	4,6	12	28,3
37032	3x0,25	4,8	15	33
37042	4x0,25	5,1	18	38,1
37052	5x0,25	5,4	22	44,1
37072	7x0,25	6	28	53,8
37122	12x0,25	7,1	43	78,6
37182	18x0,25	8,1	60	105,3
37252	25x0,25	9,3	90	147,3
37342	34x0,25	10,6	116	189,2
37362	36x0,25	10,6	121	195,6
37412	41x0,25	11,3	136	218,3
37502	50x0,25	11,9	160	252,2
37612	61x0,25	12,8	191	295,5
37023	2x0,34	4,9	15	33,1
37033	3x0,34	5	18	36,9
37043	4x0,34	5,3	23	44
37053	5x0,34	5,7	27	50,8
37073	7x0,34	6,4	35	63,2
37123	12x0,34	7,6	55	94,2
37183	18x0,34	8,9	87	140,1
37253	25x0,34	10,3	115	183,6
37343	34x0,34	11,5	149	231,4
37363	36x0,34	11,5	156	239,9
37413	41x0,34	12,2	175	266
37503	50x0,34	12,8	208	308,8

codice code	n° anime cores x section	diametro esterno outer diameter (mm)	massa Cu Cu mass [Kg/km]	massa cavo cable mass [Kg/km]
37613	61x0,34	14,1	248	370
37024	2x0,50	6,1	19	47,1
37034	3G0,50	6,3	25	55,4
37044	4G0,50	6,7	31	65
37054	5G0,50	7,1	37	74,3
37074	7G0,50	8	49	93,8
37124	12G0,50	9,5	87	149,3
37184	18G0,50	11	121	203,2
37254	25G0,50	12,5	161	262
37344	34G0,50	14,2	211	338,4
37364	36G0,50	14,2	220	350
37025	2x0,75	6,7	26	58,6
37035	3G0,75	6,9	34	69,1
37045	4G0,75	7,4	42	81,9
37055	5G0,75	7,9	51	95,4
37075	7G0,75	9	69	123,1
37125	12G0,75	10,9	121	200,3
37185	18G0,75	12,5	171	272,5
37255	25G0,75	14,5	229	360,2
37345	34G0,75	16,3	301	461
37365	36G0,75	16,3	316	479,7
37026	2x1	7,1	32	67,3
37036	3G1	7,4	42	81,1
37046	4G1	7,9	53	96,9
37056	5G1	8,5	65	114,6
37076	7G1	9,9	98	161,8
37126	12G1	11,8	153	242,1
37186	18G1	13,7	218	335,5
37256	25G1	15,7	294	439,7
37346	34G1	17,9	389	573,7
37366	36G1	17,9	408	596,9
37027	2x1,5	7,8	44	84,7
37037	3G1,5	8,1	59	103,7
37047	4G1,5	8,7	75	125,7
37057	5G1,5	9,6	101	162
37077	7G1,5	11,2	136	214,4
37127	12G1,5	13,2	217	322,4
37187	18G1,5	15,4	312	452,4

codice code	n° anime cores x section	diametro esterno outer diameter (mm)	massa Cu Cu mass [Kg/km]	massa cavo cable mass [Kg/km]
37257	25G1,5	18	423	606,7
37347	34G1,5	20,7	588	826,7
37367	36G1,5	20,7	617	861,4
37029	2x2,5	8,8	66	113,7
37039	3G2,5	9,4	100	156,6
37049	4G2,5	10,1	128	191,8
37059	5G2,5	11,1	155	230,6
37079	7G2,5	12,9	211	305,9
37129	12G2,5	15,5	341	474,4
37189	18G2,5	18,1	496	672,6
37259	25G2,5	21,4	702	940,6
37349	34G2,5	24,4	935	1234,3
37369	36G2,5	24,4	983	1289,5
3703A	3G4	10,7	148	217,8
3704A	4G4	11,5	191	269,3
3705A	5G4	12,5	233	322,4
3706A	6G4	13,7	276	380,8
3707A	7G4	14,7	319	434,1
3703B	3G6	12,1	212	294,8
3704B	4G6	13,1	274	368,2
3705B	5G6	14,5	337	450,5
3706B	6G6	15,7	400	527,3
3707B	7G6	17,1	463	609,3
3703D	3G10	15,3	340	461,7
3704D	4G10	16,9	442	589,7
3705D	5G10	18,4	545	712,1
3706D	6G10	20,5	673	879,5
3707D	7G10	22,1	779	1006,3
3703E	3G16	17,0	523	672,2
3704E	4G16	18,6	708	889,4
3705E	5G16	20,7	873	1089,7
3703F	3G25	21,7	824	1035,9
3704F	4G25	24	1076	1332,8
3703G	3G35	25,1	1160	1428,4
3704G	4G35	27,7	1514	1835,2
3703H	3G50	29,3	1620	1959,3
3704H	4G50	32,7	2122	2547,3